

- Kaltwasser 3/4" (Netz)
- Warmwasser 3/4" (65-65°C)
- Elektroanschluss (direkt) 1,5m Kabel

Im Oberbau von links nach rechts:

Pos.	Detailbeschreibung
1.01	Abstellfläche neutral ca. 1020x1000mm
1.02	CTWTP24 Carankochfeld mit Strahlheizkörper 2x4kW umschaltbar auf Wärmeplatte
1.03	I2F650x375 Induktionskochfeld flächendeckend 2x7kW Glasmasse: 375x650mm MO38.0257.0410
1.04	WB1H Standmischbatterie mit Einhebelmischer und Tropfstopp
1.05	BRATZ-180 Bräter flächendeckend eingebaut 7,2kW Innenmasse: 510x490x180mm
1.06	Abstellfläche neutral ca. 400x1000mm
1.07	AUSE Eckausschnitt für Friteuse 400x650mm
1.08	STD TYP25A 2 Arbeitssteckdosen Typ25 in Schallerblenden montiert

Im Unterbau von links nach rechts:

Pos.	Detailbeschreibung
2.01	WSRB1000 Wärmeschrank mit Rolltüren beidseitig bedienbar 3kW 1000x760x510mm
2.02	IFIND Installationsfach für Induktionstechnik 417x760x510mm
2.03	OF1200B Offenfach mit Tablar durchgehend, mit GN-Führung 1/1. 1266x760x510mm
2.04	STDCEE32 Steckdose CEE32 für Friteuse 9kW in Nische versenkt montiert
2.05	STDCEE32 Steckdose CEE32 für Friteuse 9kW in Nische versenkt montiert

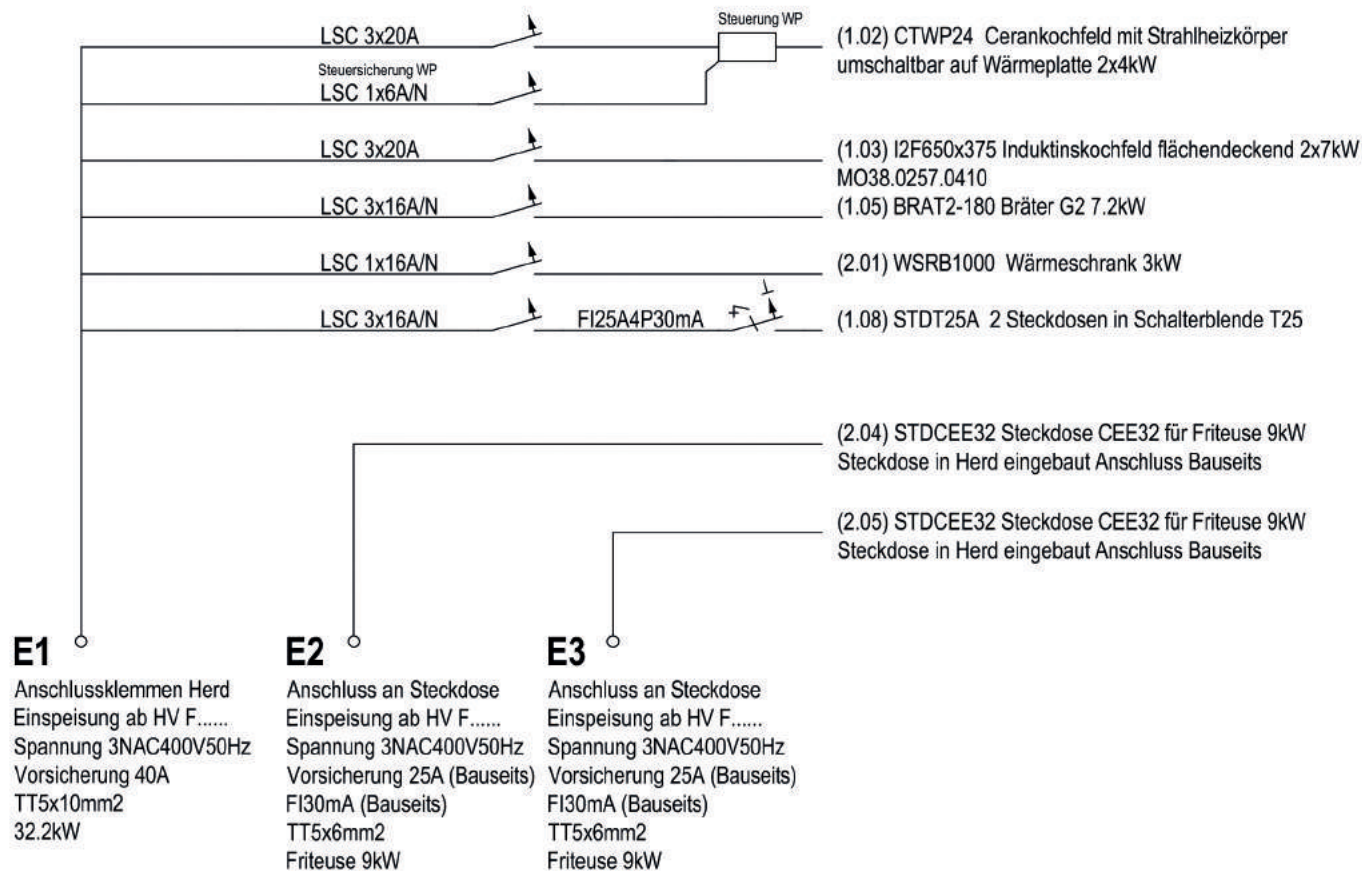
Plan Nr.: Herdanlage App. Nr.: 100727443

Alle Rechte ausdrücklich vorbehalten. Vervielfältigung oder Mitteilung an Dritte gleichgültig in welcher Form, ist ohne schriftliche Genehmigung des Eigentümers nicht gestattet. (Art. 12 des Bundesgesetzes bet. Urheberrecht)

Messstab: ---

Format:	A3	Datum:	16.04.10	Gezeichnet:	BEP
---------	----	--------	----------	-------------	-----





HUGENTOBLER
Schweizer Kochsysteme®

Anschlussschema Herdanlage

Plan Nr.: App. Nr.: 100727443

Format:		Datum:	20.04.2010	Gezeichnet:	BAB
---------	--	--------	------------	-------------	-----